

Lit

Umberto Asnago
2019

Large 1912-23

Lampade con struttura in metallo cromato lucido e vetro borosilicato. Diffusore esterno: viola, blu, oro e arancio. Diffusore interno rigato sabbato.
Rosone a soffitto in titanio e bianco.




Montaggio	Sospensione
Ambiente	Indoor
Materiali	vetro borosilicato
Voltaggio	Input 230V
Sorgente	1x max 10W LED - E27 1x max 60W - E27 Halo
Lumens	NA
Dimming	NA

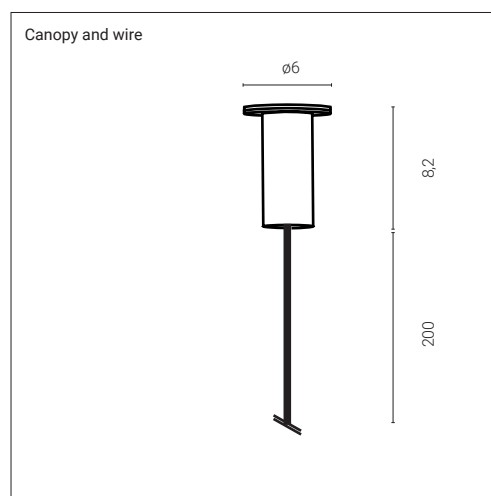
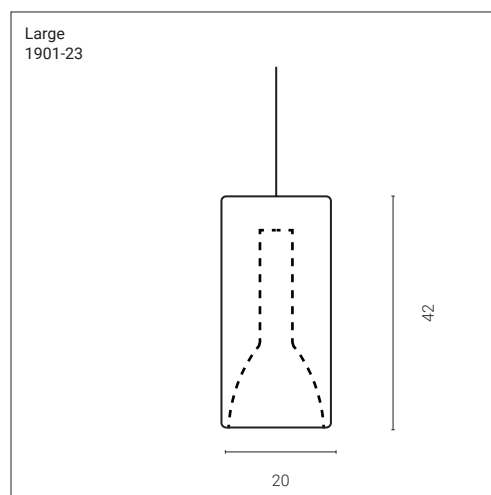
Finiture struttura

 Blu	 Oro
 Viola	 Arancio

Finiture rosone

 Bianco
 Titanio

Certificazioni



Lit

Umberto Asnago
2019

Medium 1912-22

Lampade con struttura in metallo cromato lucido e vetro borosilicato. Diffusore esterno: viola, blu, oro e arancio. Diffusore interno rigato sabbato. Rosone a soffitto in titanio e bianco.



Montaggio	Sospensione
Ambiente	Indoor
Materiali	vetro borosilicato
Voltaggio	Input 230V
Sorgente	1x max 10W LED - E27 1x max 60W - E27 Halo
Lumens	NA
Dimming	NA

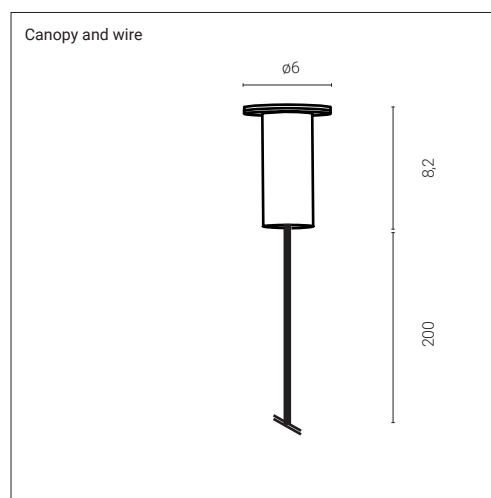
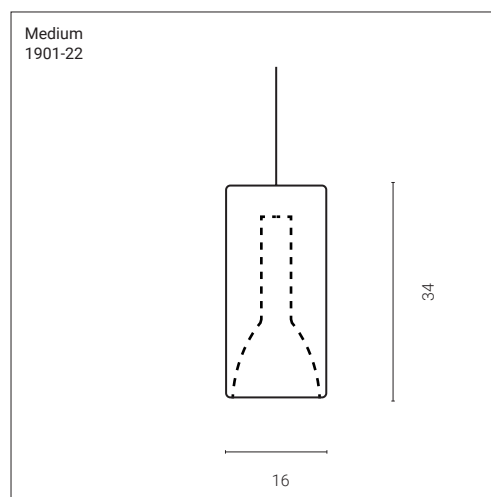
Finiture struttura

 Blu	 Oro
 Viola	 Arancio

Finiture rosone

 Bianco
 Titanio

Certificazioni



Lit

Umberto Asnago
2019

Small 1912-21

Lampade con struttura in metallo cromato lucido e vetro borosilicato. Diffusore esterno: viola, blu, oro e arancio. Diffusore interno rigato sabbato. Rosone a soffitto in titanio e bianco.



Montaggio	Sospensione
Ambiente	Indoor
Materiali	vetro borosilicato
Voltaggio	Input 230V
Sorgente	1x max 5W LED - E14 1x max 40W - E14 Halo
Lumens	NA
Dimming	NA

Finiture struttura

	Blu		Oro
	Viola		Arancio

Finiture rosone

	Bianco
	Titanio

Certificazioni

